

目 录

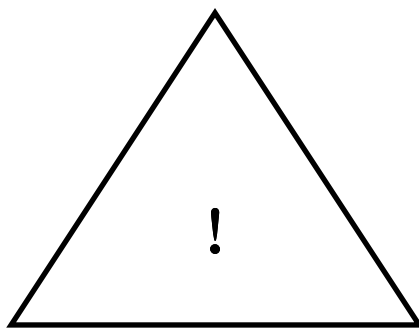
1. 前言	2
2. 洗衣机部分	4
3. 脱水机部分	9
4. 烘干机部分	12
5. 蒸汽型烫平机部分	17
6. 电热型烫平机部分	20

感谢您选择了泰山公司系列产品

您所购买的泰州市泰山洗涤设备制造有限公司系列产品是目前市场上品质最优秀的洗涤设备之一，经过多年严格细致的测试，其性能稳定，操作简便、安全，外形美观、大方，有更长的产品保修期。产品保修政策详见随设备提供的《产品保修书》。

您也可以登陆互联网以下地址进行在线客户资料、相关保修信息查询、发布，在线报修等操作。我们收到您的信息后将在第一时间与您取得联系！（<http://support.tsxidi.com> 用户名：____ 密码：____）

祝您使用愉快！泰山公司真诚为您服务！



注意：请在操作机器前，务必仔细阅读此使用说明书！

注意事项!

- 始终遵守安全注意事项，阻止意外事故及潜在危险的发生。
- 请在首次操作设备前，认真阅读此使用说明书，并按说明书要求定期做设备保养工作，以使设备的性能达到最佳化。
- 为方便参考，请就近保存此使用说明书。

警 告

- 当设备已经送电或正处于运行状态中时，请不要打开设备取料门、电气控制柜门。（尽管某些设备有可靠的安全连锁装置）
否则有可能发生电击等危险。
- 设备请进行可靠接地。
否则有可能发生电击等危险。
- 用干燥的手进行操作，有条件的请佩戴绝缘手套。
否则有可能发生电击等危险。
- 洗衣机在运行前请确认已经锁紧内胆门锁。
否则会严重损坏设备本身，或发生人身伤害事故。
- 脱水机接电须确保内胆转动方向与外筒箭头所示方向一致。
否则会严重损坏设备本身，或发生人身伤害事故。
- 烘干机接电需确认引风机转动方向与箭头所示方向一致。

注 意

- 严格按标定容量使用，严禁超负荷使用，对于超负荷使用的设备，我公司将不予保修。
- 保持设备周围环境的卫生。
过多的粉尘等将会影响某些电器元件的正常工作。
- 本说明书由泰州市泰山洗涤设备制造有限公司编写，相关内容解释权属本公司，在生产过程中如有技术改进做相应的更改，不再另行通知，请客户见谅。

洗 衣 机

一、工作原理

洗衣机由电机通过皮带变速带动内胆转动、且在时序控制器作用下正反旋转，带动水和衣物作不同步运动，使水和衣物等相互摩擦、揉搓，达到洗净的目的。

二、主要技术参数（表一）

表一

型号	容量 Kg/lb	内胆容积 mm ³	转速 r/min	电机功率 (Kw)	蒸汽压力 (MPa)	耗水量 (Kg/缸)	外型体积 (m ³)	整机重量 (Kg)
SXP-302	20/44	Φ600×600	45	0.75	≥0.3	160	1.44×0.95×1.1	450
SXP-303	30/66	Φ600×860	45	1.1	≥0.3	180	1.7×0.95×1.1	580
SXP-305	50/110	Φ800×1000	45	1.5	≥0.3	380	1.92×1×1.2	650
SXP-307	70/150	Φ900×1080	45	2.2	≥0.3	450	1.92×1.2×1.4	800
SXP-310	100/220	Φ980×1200	47	3	≥0.3	700	2.2×1.6×1.5	1260
SXP-315	150/330	Φ980×1700	47	4	≥0.3	1000	2.5×1.6×1.5	1650
SXP-320	200/440	Φ1065×2000	39	5.5	≥0.3	1300	3×1.7×1.6	1950
SMXP-325	250/550	Φ1250×2000	39	7.5	≥0.4	1700	2.9×1.9×2.1	2180
SMXP-330	300/660	Φ1250×2300	39	7.5	≥0.4	2000	3.2×1.9×2.1	2260
SMXP-335	350/770	Φ1300×2440	39	11	≥0.4	2200	3.4×1.9×2.1	2350
SMXP-340	400/880	Φ1300×2800	39	11	≥0.4	2400	3.7×1.9×2.1	2560

● 注：1.洗涤时间根据衣物污垢程度而定，表中为一般衣物。

2.洗涤容量均以湿织物计算。

三、结构

SXP 型洗衣机主要由外筒、转筒、传动部分、电器控制柜、左右密封罩、管路仪表及放水阀等部件组成。转筒采用优质不锈钢板制成，有双舱室结构和单舱室结构两种，运转平稳，取衣方便。外筒的轴承座上设计有密封装置，其密封程度可用压紧圈调节，压盖轴承座下方钻有小孔，少量漏水可由此孔流出机外，且轴承内的润滑油不会进入外轴。洗衣机外壳上装有安全栓，用以支撑打开后的转筒门。转筒的正反转由时序控制器自动控制。放水阀可用脚踏式和手提式两种，操作简便且放水速度快。

四、使用方法

- 1、首先关闭洗衣机电源，操控面板上电源开关处于中间“停止”位置。
- 2、将待洗的衣物放入转筒舱内（双舱室机型请注意两舱衣物要均匀放置），锁紧转筒门并确认安全栓已经回落到指定位置，再将外筒门关闭。（注意：放入的衣物应适量，不宜过多或过少，以免影响洗涤效率和洗涤质量。）
- 3、先开启水阀，当进水到位时，再开气阀并将水阀关闭、在水温达到所需温度时，将气阀关闭。（洗涤棉织品水温一般为 60~70℃，洗涤人造纤维、丝绸为 30~40℃）。
- 4、加入洗涤剂，一般每千克衣物加洗衣粉 20~25 克。
- 5、接通电源，启动机器，转筒按正转~停~反转自动循环。（面板操作方法详见图 1）
- 6、洗涤完毕后，如是脚踏式放水阀请轻踩，将污水放出，再踏动关阀脚踏，依靠弹簧力量将阀门关闭。手提式只需将阀门打开，将污水排出，然后关闭阀门。
- 7、放入清水清洗，一般清洗 1~3 次，每次 6~10 分钟左右，直至漂净洗涤物。
- 8、清洗完成，放水并停机。如此时内胆转筒门未对准外筒门，使用操作面板上正、负对门按钮点动操作，使内胆转筒对准外筒门。
- 9、切断电源，电源指示灯熄灭，方可开门取衣。开启转动门，推进安全栓以撑住打开

的转筒门，取出衣物。

五、电器装置说明（电气原理图见图一）

- 1、电源：本机使用 380V 三相四线交流电源。
- 2、保护及连锁装置：电机主线路由 1R 熔断器保护，控制线路由 2R 熔断器保护。电器控制线路为逻辑线路，保证互锁，机壳接地。
- 3、手动：闭合电源，确认电源开关在“对门”位置，按下正反对门按钮，电机正向、或逆向运转，松开按钮，电机停转。
- 4、自动：闭合电源，确认电源开关在“运行”位置，换向器和交流接触器开始工作，控制电机“正、停、反”工作循环。正转 25 秒，停 5 秒，反转 25 秒。
- 5、定时：按“定时”按键，并将定时旋钮顺时针旋转至所需时间，到时转筒将自动停止运转。

六、机器的保养

- 1、机器各轴承部位及减速器均设有加油孔，每天使用前应旋动油杯盖加油，放水阀脚踏转轴处每天加注机油。
- 2、三角带的张紧程度应调节合适。
- 3、设备使用一段时间后，如果外筒轴承端发生轻微泄漏现象属于正常，使用扳手将两端压紧螺母旋紧即可。
- 4、电器运行中不得打开电器控制柜、马达罩、左右密封罩，所有电器元件应保持清洁，严禁进入水和污物，电器部分应定期清扫和检查，过多的粉尘会影响电器元件的正常工作和使用寿命。
- 5、工作结束后，必须将筒内积水排净，机器长时间停用时应保持干燥。
- 6、机器若发生故障，应立即停车检修，一般每年大修一次。

七、机器的安装

- 1、确定机器安装位置时，应考虑运输通道、原料周转、进水、进汽及下水管道的位置。
- 2、机器应安装在坚实的地基上。
- 3、机器安装时需保持水平。
- 4、打开洗衣机电气控制柜柜门，按接线柱上标注接入 380V 三相电源线和零线。
- 5、按机体标签说明相应接入进水管（大口径、上方）和蒸汽管道（小口径、下方），如不具备蒸汽条件，可将进汽口堵塞。如果使用蒸汽加热功能，请在机器外蒸汽主管道的明显处安装压力指示装置及安全装置。

八、注意事项

- 1、每次启动机器前，请确认已经锁牢洗衣机内胆门锁，以防发生事故。（非常重要）
- 2、洗涤物请勿日晒或放在煤炉旁。
- 3、为了安全，控制柜和电机一定要接地。
- 4、洗涤毛绒、羊毛织物、细微化纤物、袜子、纱布、绷带等时，应放入纱布口袋内。

九、机械部分可能产生的鼓掌及排除方法（表 2）

故障现象	产生原因	排除方法
1、洗涤筒不转或转速过低	三角带张紧力不够	适度调整皮带传动部位
2、洗涤筒转速不稳	传动齿轮不适或断齿	调整齿隙或更换齿轮

有异常响声，机器振动大、噪声大	双舱室两舱所放衣物不均	及时调整
	洗涤衣物中夹有其他物品	及时清理
	机器安装时未垫实校平	重新垫实校平
3、外筒泄露	各密封处失灵、松动、密封橡胶老化	检查、调整、更换密封垫
	进水过多	放掉多余的水，降低水位
	两端压紧螺母松动	旋紧两端压紧螺母

十、控制面板操作方法图（图1）

启动洗涤（衣）机前，请确认：
1. 洗衣机内胆门锁已锁牢。
2. 洗衣机外筒仓门完全关闭。
3. 洗衣机控制面板上“对门、运行”开关处于中间“停止”位置。
洗衣机控制面板操作步骤：
一、如何启动：
1. 擦干双手，佩带好绝缘手套，打开洗衣机配电箱，合上保险丝及断路开关。此时控制面板上“电源指示”灯亮。
2. 关严配电箱箱门。将右下方拨档开关拨至“运行”位置，洗衣机立即按上次设定的洗涤时间运行。洗涤时间可实时改变，按时序控制器上的上下按键即可。洗涤完毕后，时序控制器上的“END”灯亮，蜂鸣器报警，提示洗涤完毕。
二、如何停止：
1. 如果您选择了洗涤时间，则洗衣机会在选择的的时间后自动停止。
2. 将“对门、运行”开关拨至中间“停止”位置，则机器停止运行。
三、如何取洗涤物：
1. 确认开关拨至“对门”位置。（“运行”位置下严禁打开仓门。以免发生事故！）
2. 完全打开洗衣机外筒仓门。
3. 点动 “正对门”与“负对门”按钮，将洗衣机内胆仓门转至与外筒仓门完全吻合的位置。
4. 取出洗涤物。



工业洗衣（涤）机专用时序控制器使用说明书

泰山洗涤设备公司工业洗衣（涤）机专用时序控制器是经我司技术人员精心研制，集合客户需求采用微电子技术对传统产品进行较大改进研制而成。

其主要特点：将正反转和数显时间继电器及延时继电器功能合为一体，且具有报警功能，简化了电路结构，提高了控制精度，经久耐用。面板上无开孔，具有极好的防潮、防尘性能。有 380V，220V，36V 多种电压规格可供选择。（洗衣机上使用的为 220V）。

产品特点：总时间可以设定；正、反转时间为 25s，停止 5s。设定总时间到正反转停止运行。停止运行后 12s 自动断电报警。

键设置：传统产品采用数字拨盘开关设置，由于潮湿、氧化、塑料老化等原因使用一段时间后常出现失灵。采用轻触式键设置彻底克服了这种弊病。

掉电记忆：一通电便显示上次设置的时间，并自动开始减计时。操作人能立刻看出时间是否合适以便及时调整。

实时可调：采用数字拨盘只能上电前设置时间，上电后设置有时会出现故障。本控制器可随时调整数据（不管工作中还是工作结束后）。

方便灵活的设置方式：在显示屏下方有两个按键，一个上升一个下降，代表“加”和“减”。每个键都有快调和慢调功能。慢调：以小于 0.8 秒的间隔点键，每按一下加、减一个字。快调：按下键不抬手，0.8 秒后每秒加、减 10 个字。

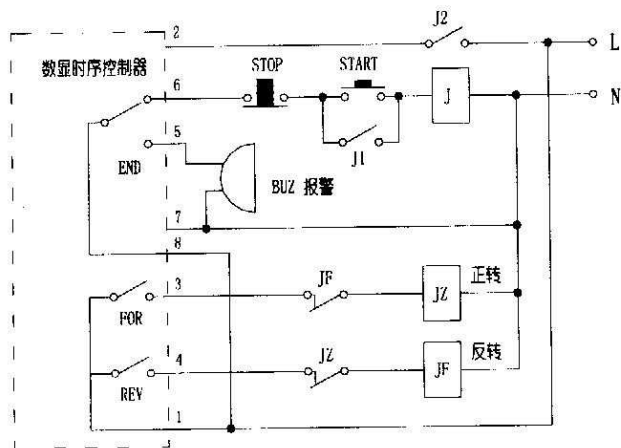
正反转时间可选择：此功能请联系我公司按您的需求定制。

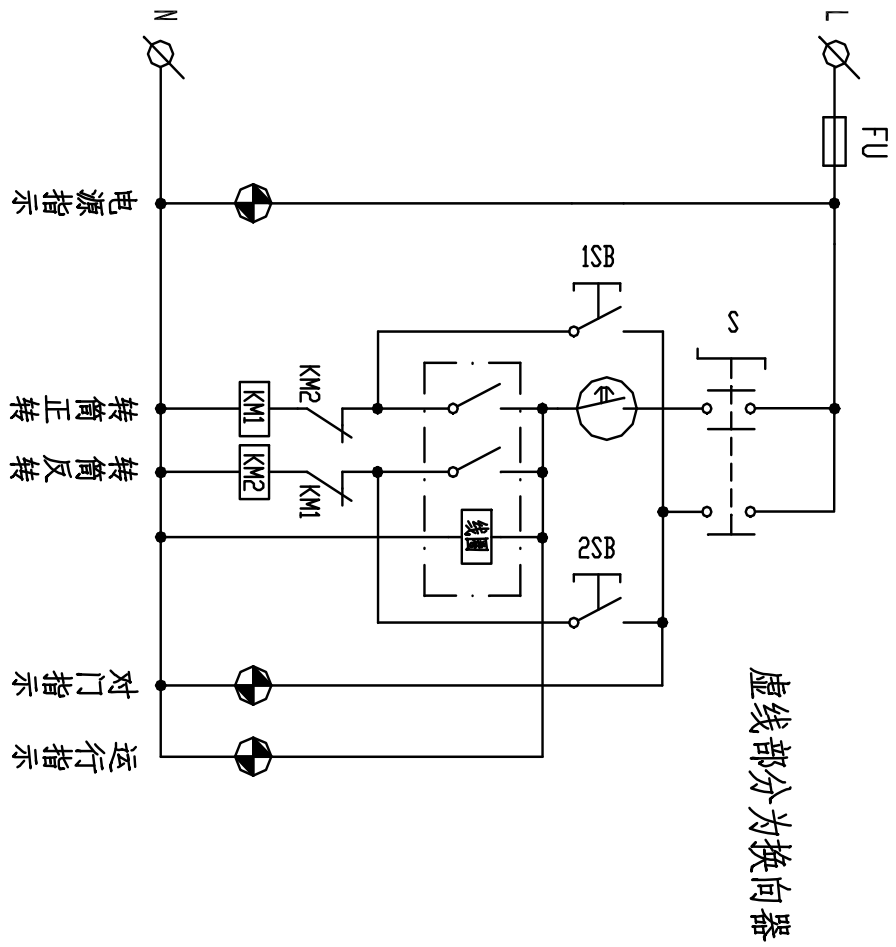
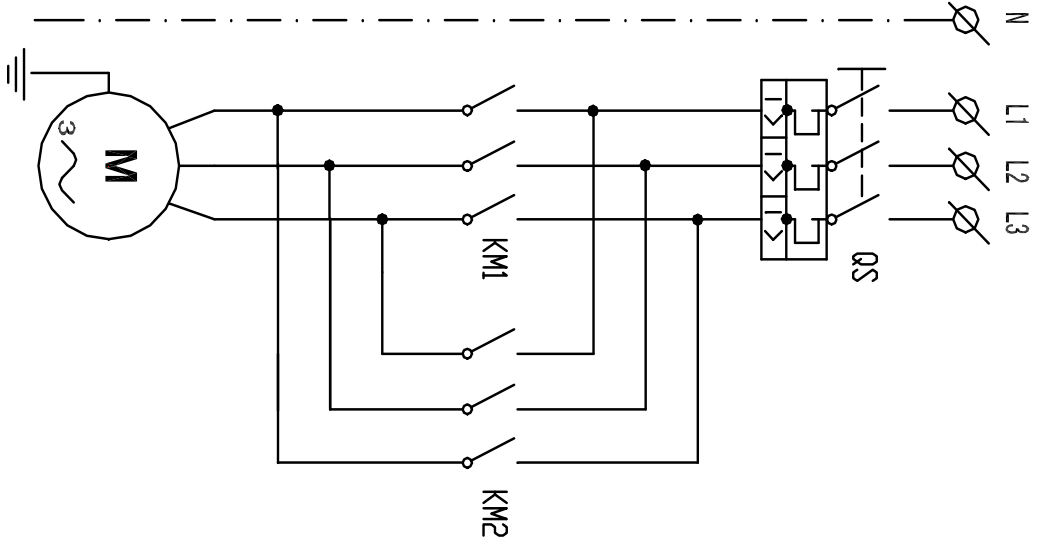
工作过程：一通电显示上次设定值，并从正转（25s）开始工作。小数点闪烁表示时钟正在运行。正转结束后停止 5s——反转 25s——停止 5s——正转 25s——如此循环。屏显剩余工作时间并以分为单位作减计时直到为零。正反转停止工作，结束继电器吸合。其常开触点可用于结束报警；常闭触点可用于自动停（参见接线图，图中常开，常闭两路不能同时使用，当使用报警时，启动，停止按钮及继电器 J 不接）。

注意事项：控制电源线上应有适当的保险丝；装卸衣物及点动时要断开控制器电源，以保安全。断电后必须 3 秒以上才能通电！注意插头定位，严禁带电插拔。防止水流到外壳上，水会从后壳缝隙渗入内部造成损坏！

接线方法：

- 1, 2, 6, 8 短接并接入电源相线。7 接零线。
 - 3, 4 分别接正，反转控制线。5, 7 接入蜂鸣器。
- 开孔尺寸：50*62mm





洗衣机接线原理图

脱 水 机

一、工作原理

脱水机以离心运动为工作原理，即由电动机带动内胆作高速转动，被脱物中的水份在高速旋转下作离心运动，在离心力作用下，水从脱水机内胆壳的四周孔中飞溅出内胆，达到脱水目的。

二、主要技术参数

型号 Model	容量 (Kg/lb)	内胆容积 (mm ³)	转速 (r/min)	电机功率 (KW)	外型体积 (M ³)	整机重量 (Kg)
TG-751	100/220	Φ1000×373	900	5.5	Φ1.72×0.84	1400
TG-752	50/110	Φ800×320	960	4	Φ1.24×0.82	780
TG-753	30/66	Φ600×300	1000	3	Φ1.05×0.76	320
TG-754	150/330	Φ1200×490	760	7.5	Φ1.92×0.96	1860
TG-755	20/44	Φ500×250	1100	2.2	Φ0.95×0.7	270

三、机器结构

本系列脱水机为三足悬摆式，可避免因转鼓内载重不平衡而在运转时产生地脚振动。

脱水机内胆和外筒均由优质不锈钢板所制，底盘材料为铸铁，出水管在底盘下方，底脚及座脚材料均为铸铁。

主轴系采用优质不锈钢材所制，装有两只轴承，下端用推力球轴承支持，以减少磨损，节省动力。

转鼓采用钢板或不锈钢板钮孔制成，箱底座为铸铁件，并衬有紫铜或不锈钢底罩。转鼓装在主轴上端的锥面上，以保证运转平稳。

本脱水机采用了独立的电动机通过三角胶带传动，装有离心式起步法兰，可使机器缓步起动，其制动效能高，能使转鼓迅速停转，可避免主轴因制动而受到的扭力。

四、操作方法

- 1、将需脱水之物品均匀平整地装入转鼓内，注意平衡，切勿超载。
- 2、工作时，开动电机，约经 90 秒钟，机器达到正常转速，出水管开始出水。
- 3、关闭电源：电机开动 8~10 分钟后（视被脱水物品及含水量不同，脱水时间也不尽相同），出水管无水外流，即可切断电源，机器停转。
- 4、刹车：正常情况下断电后 1~2 分钟即可扳动制动手柄，即可停车。为了减少制动时对制动元件的磨损，延长机器使用寿命，刹车时请点动刹车。

五、注意事项

- 1、启动时，请确认内胆转向与外壳所示转动方向一致（特别重要）。如果转向相反，请调整接线顺序。
- 2、操作者必须熟悉机器的结构、性能和操作方法。
- 3、开车前先转动转鼓数转，以免装载衣物不均匀和超越及其它故障。

- 4、加料时应均匀分布，以免偏重振动。
- 5、正常运转时，切勿使用制动刹车装置，以免损坏兰苓带和其它零件。
- 6、正常运转时和内胆未完全停止前，切勿将手伸入高速旋转的脱水机内，以免发生人身伤害事故。
- 7、顶盖上请勿放置任何物品，以免开车后发生意外事故。
- 8、起步兰苓带如有打滑应立即停车检查，胶带是否沾有油腻、滑剂，如有，则应洗擦干净后再用，胶带磨损后应立即更换，以免磨损部件。
- 9、半年定期检修，加新牛油。

六、设备安装（参见图二）

- 1、确定机器安装位置时，应考虑运输通道、原料周转及下水管道的位置。
- 2、机器应安装在能够承受此设备重量的坚实地基上并确保设备放置水平。
- 3、本机使用 380V 三相交流电源，在电源接入本设备前，应在附近地方（如墙壁上等）加装控制开关，在使用前送电，使用后切断电源。整机必须有可靠接地，以免发生意外。
- 4、电源接入本机后，请进行试运行操作。（接通电源后立即切断电源，观察脱水机内筒转动方向是否与外筒箭头指示方向一致，如相反，请调整电源进线顺序。）
- 5、如有条件请按图二所示建造地脚螺钉。

七、机械部分可能产生的故障和排除方法见（表 3）

故障现象	产生原因	排除方法
1、机器振动大	脱水物品装置不均匀	及时调整
	个别零件松动	周密检查、紧固
	地基未垫实、校平	重新垫实、校平
2、电路接通后，内胆不转	起步兰令胶带上沾有油腻、滑剂	洗擦干净胶带
3、制动装置失灵或制动时间过长	制动接头螺钉松动	拧紧螺钉
	制动胶带磨损严重	更换新胶带
4、出水管堵塞	出水管内有杂物	经常检查、清理
5、轴承座发热	上下轴承缺油	加注牛油

八、刹车配件更换步骤

- 1.卸去不锈钢外壳。
 2. 卸去内胆中心主轴上帽螺栓（顺时针方向），取下弧形罩。
 3. 卸去主轴并紧螺帽。（顺时针方向）
 4. 用杠杆撬内胆的两边（内胆下方底部），活动后吊开内胆。如难于起吊，则可以用垫块垫在主轴上面用铁锤敲击。
 5. 更换刹车皮。
- 注：清理脱水机底盘也同样使用此步骤。

八、脱水机安装地基图

尺寸代号	500 型	600 型	800 型	1000 型	1200 型
A	698	870	1126	1386	1623
∅	18	20	22	24	24

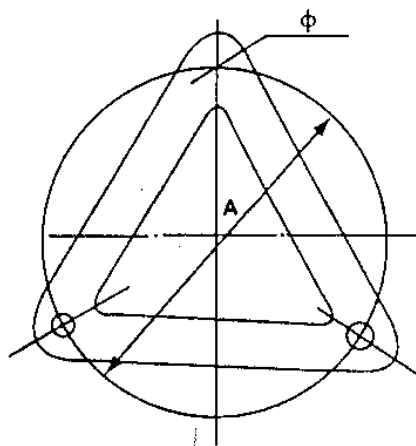
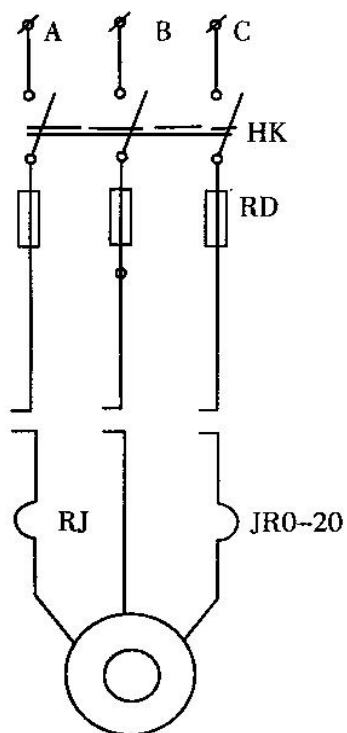


图 2.脱水机安装地基图

九、脱水机电器原理图



烘 干 机

一、工作原理

烘干机是靠抽风机的吸力，将空气通过热交换器加热后，经旋转的内筒不断翻动被烘干物进行热交换，使织物所含水份加热汽化排出机外，达到在短时间内烘干衣物的目的。

我公司生产的烘干机有电热式和蒸汽加热式两种类型（结构原理见图 3、图 4）

二、主要技术参数

型号	容量	内胆容积 (mm ³)	转速	电机 功率	蒸汽 压力	耗汽量 (80℃)	外型体积	整机 重量
HGP-303	30/66	Φ900×800	40	1.85	≥0.5	28	1×1.45×2	520
HGP-305	50/110	Φ1085×900	37	2.6	≥0.5	45	1.2×1.6×2.1	680
HGP-310	100/220	Φ1500×920	32	5.2	≥0.5	80	1.65×1.7×2.45	960
HGP-315	150/300	Φ1500×1120	32	6	≥0.5	100	1.65×1.9×2.55	1160

注：30Kg、50Kg、100Kg 电热型烘干机无需蒸汽，其发热元件功率分别为：14Kw、22Kw、42Kw。

三、机器结构

1、本机织物送入门较大，投取织物均较方便，并采用透明钢化玻璃，随时查看内部织物翻动和烘干情况。

2、本机热交换器采用紫铜钢（蒸汽型）或全不锈钢鳍片电热管（电加热型）材料制成，热效率高，故烘干快，能耗低，使用寿命更长。

3、本机结构形式为箱柜式，结构紧凑，可利用狭窄地方安装；内筒采用不锈钢板制成，坚固耐用。

4、内筒转动的控制电路由换向器和接触器控制，工作时，按照“正转~停~反转~停”的顺序反复自动循环，并有定时控制。

四、机器的操作

1、打开烘干机进料门，把脱水后的织物放入转筒内，然后将门关闭锁紧。

2、选择好合适的时间，将定时旋钮转动所需的位置。

3、按下按钮起动转筒和抽风机进行正常的烘干工作。（在烘干过程中应经常从观察窗中观察被烘干织物，一旦发生意外立即切断电源。）

4、电加热式烘干机的开机：（参考电热烘干机操作手册）接通电源，打开烘干机电脑控制器开关（电机与加热功能即同时开始工作），为保证冷机状态下滚筒内温度能较快地上升，可稍微关闭烘干机背面下方排风口阀门（但不得完全关闭），待机器温度升至一定水平后，再作调整。机内温度达到控制器设定温度后，发热元件停止加热，整机自动保温。

5、温度控制：本机温度控制采用 XCT—121 毫伏计控制，如需变更控制温度，调节方法可参见毫伏计使用说明书。

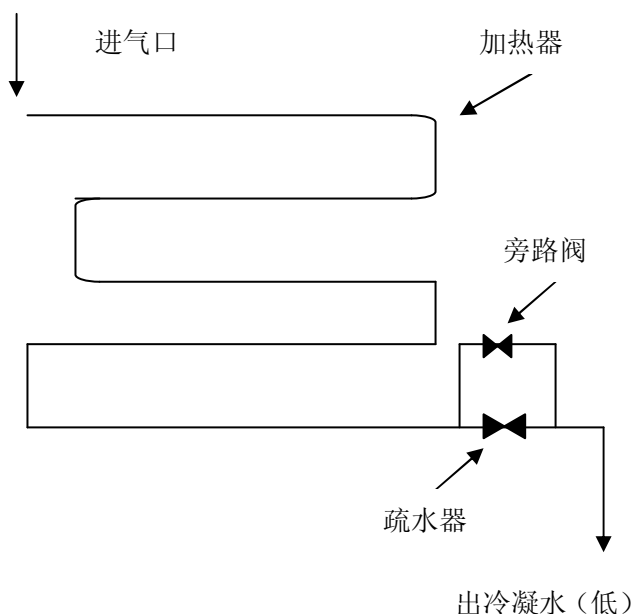
6、操作时必须注意：（1）一定要将进料门关闭锁紧后，方可启动，机器停止运行后，再开门取出织物，以免发生意外。（2）经常清理引风机滤网，保持引风正常。（3）蒸汽式烘干机，应经常注意气压的平稳、疏水器畅通。（4）电热式因采用高效节能加热管，使用时整机应可靠接地，其接地装置必须符合国家标准规定。

五、机器的维护和保养

- 1、经常打扫周围环境，并保持整机清洁，外观优美。每班开机前务必清理毛绒收纳箱，否则温度上升将会很慢。
- 2、蒸汽式烘干机每班使用时都应检查进气、排出管道及疏水器是否正常工作，以免漏气或堵塞。
- 3、班前及班中经常检查机器传动及运转情况。
- 4、机器运转时，不得打开进料门。
- 5、机器每半年保养一次，检查润滑情况，根据需要加注润滑油，每年大检修一次。

六、机器安装

- 1、在确定安装位置时，应同时考虑进气、排风及冷凝、排水管道位置。
- 2、机器应安装在坚固的地基上，校正水平，垫实平稳，以防振动。
- 3、本机电源为交流 380V，进线为三相四线，接线顺序必须确保引风机转动方向与机体箭头方向一致。
- 3、电热式烘干机定有稳定本机功率的电源及线路排放（电气原理见图九、十）
- 4、蒸汽式散热器通气方式为上进下出，进气管管径应大于本机接头（可用异形接头连接）以保证散热器的正常气量，出气管是排放冷凝水之用，尾端应低于前端，前端应低于散热器。（见下图）

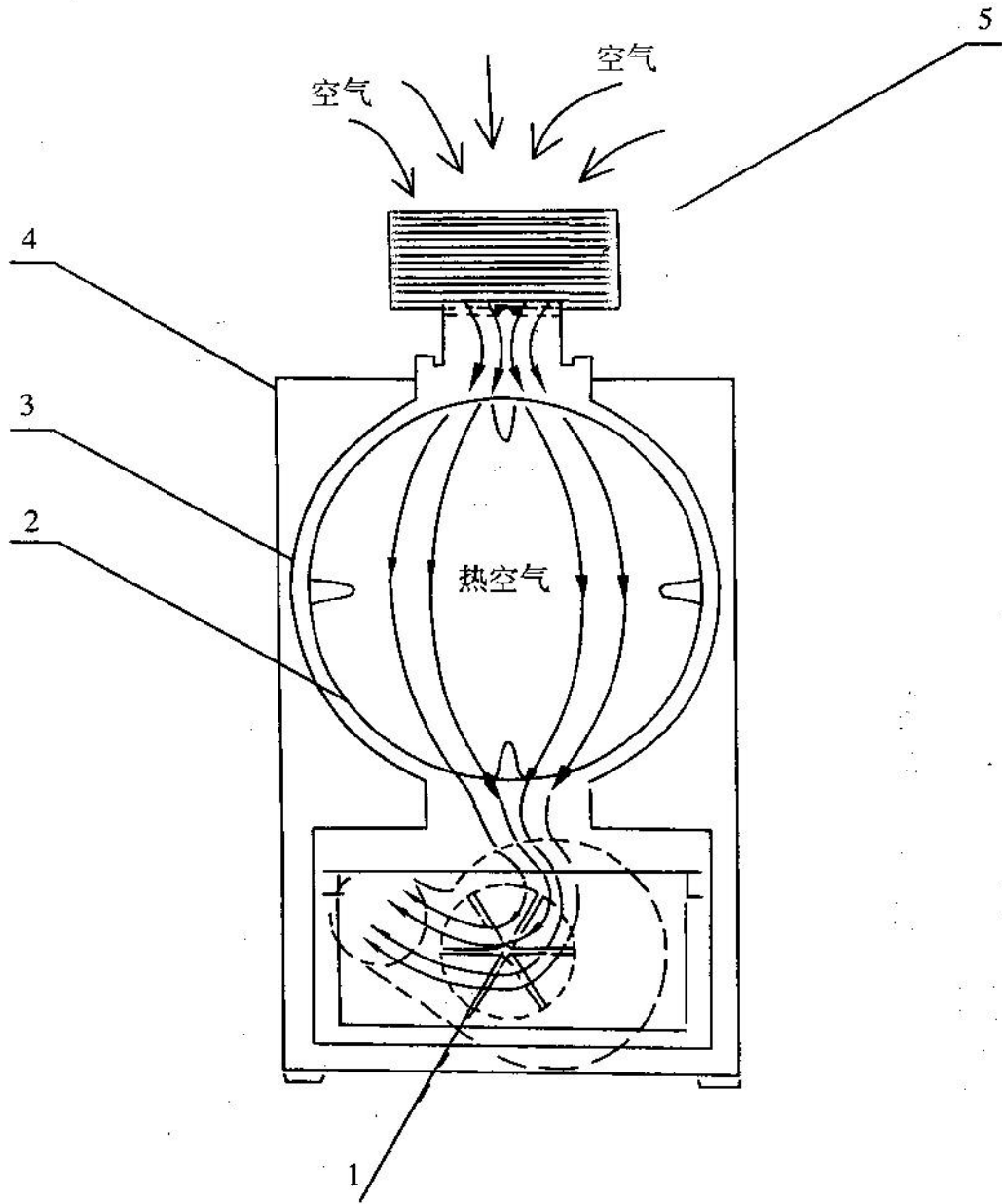


- 1、旁路阀起帮助疏水器排放其余冷凝水和检查管路是否畅通，疏水器是否失灵等作用。
- 2、疏水器起着阻气、排水，保证加热器的热交换作用。

七、机械部分可能产生的故障及排除方法（见表 5）

故障现象	产生原因	排除方法
1、接合处漏气	密封垫损坏	更换密封垫
2、机内温度上不去	烘干机风门未打开	打开风门
	蒸汽压力不够	加大蒸汽压力（范围内）
	疏水器失灵	检修、更换疏水器
	出气管堵塞、过滤网堵塞	清理出气管及风机滤网
3、转筒内胆转速过低	三角带张紧力不够	调整可调部件加大张紧力
4、轴承座发热	轴承座内缺油	加注牛油

八、烘干机原理图



风机	内胆	衬壳	外罩壳	加热器
1	2	3	4	5

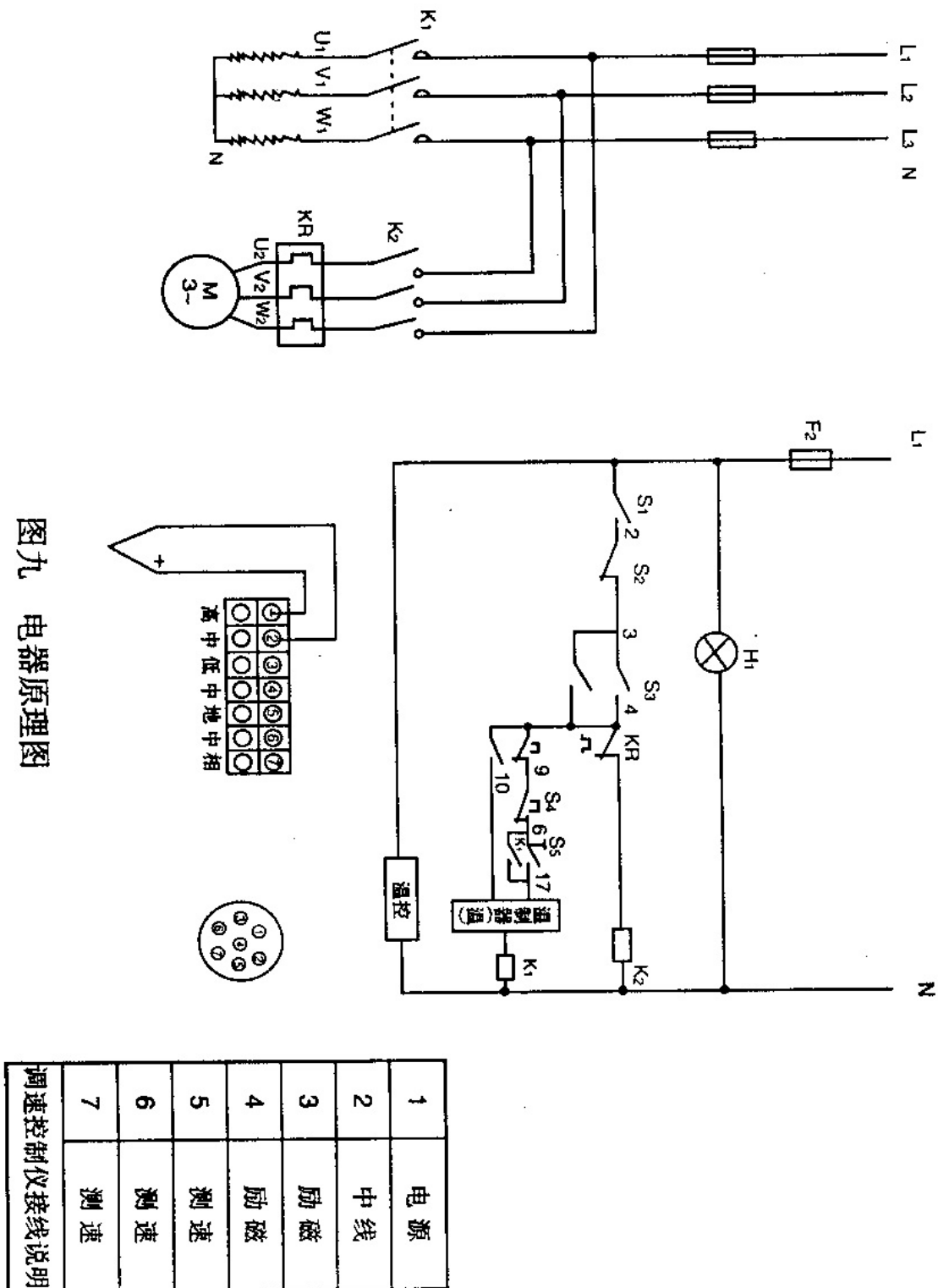


图 3. 电热型烘干机电器原理图

蒸 汽 烫 平 机

一、工作原理

烫平机是利用被蒸汽或电能加热的滚筒相互间的对滚，带动被烫平的衣物经过相互滚动着的若干滚筒，从而起到烫平衣物的作用，烫平的同时也起到烘干的作用。

二、主要技术参数

型号 Model	熨烫宽度 (m)	滚筒数 (只)	转速(可调) (m/min)	电机功率 (Kw)	蒸汽压力 (MPa)	耗汽量 (Kg/缸)	外型体积 (m ³)	整机重量 (Kg)
YP-318-1	≤1.8	Φ800×1	0~7	0.55	0.4~0.6	50	2.74×1.55×1.3	1455
YP-324-1	≤2.4	Φ800×1	0~7	0.75	0.4~0.6	70	3.38×1.55×1.3	1800
YP-325-1	≤2.5	Φ800×1	0~7	0.75	0.4~0.6	80/36Kw	3.44×1.55×1.3	1860
YP-325-2	≤2.5	Φ800×2	0~19.9	1.5	0.4~0.6	90/48Kw	3.56×1.89×1.8	3000
YP-328-1	≤2.8	Φ800×1	0~7	0.75	0.4~0.6	80	3.72×1.55×1.3	2000
YP-328-2	≤2.8	Φ800×2	0~19.9	1.5	0.4~0.6	150	3.86×1.89×1.8	3300
YP-330-2	≤3	Φ800×2	0~19.9	1.5	0.4~0.6	180	4×2.4×1.5	3890

三、机器结构特点

1、本机采用无级励磁调速或变频调速，方便用户根据不同织物和织物厚度的需求，选择合适的熨烫速度。

2、本机传动、进汽和疏水系统分别置于两边箱体中，外型美观新颖，结构紧凑，且体积大大减小，方便用户操作。

3、本机滚筒的加热介质为高压蒸汽，加热滚筒表面，使织物达到熨平且烘干的目的。

4、本机在输送系统各层次间设置了对应的速差，使织物更易涨紧压平。

5、本机采用大速比涡轮减速机。由链条传动，超负荷能力强，噪音极低，各链条均有张紧装置，方便调节松紧。

6、本机采用宽锭带传送，并用隔圈相隔开，避免了锭带在传输过程中难以解决的游走现象，同时采用微型搭扣装拆，维修更换更为方便，成本更低。

7、本机蒸汽进口装有安全阀，出厂前均已调好，通过泰州市锅炉压力容器检验所检验，正常工作时，一般无需调整，但是用户需按当地技术监督部门的规定，定期检验。

8、本机各输送层次间用耐温微薄导向带隔离，保证织物不产生粘结现象，故上浆织物也能达到满意的熨烫效果。

四、设备的运输及安装

1、本机器设有专用吊环装置可吊运，下部有整机槽钢托架，可用管子滚动搬运，但在装运时要避免撞击，应做到轻装、轻搬，以免影响机器的质量。（注意：设备安装后一定要将吊环装置拆下，方可进行调试、使用。）

2、机器安装无特殊的基础要求，但必须将机器安装在能承受该设备重量的平整水泥地面上。

3、机器安装后须用水平仪将蒸汽辊筒前后、左右校平（左右水平可将水平仪放在烘筒上测量，前后水平可将水平仪放在左右墙板罩壳上测量）。

4、前导辊托架安装后，须用水平仪校平。

5、在装蒸汽管进入本机前，管路中要加装蒸汽过滤器，来防止蒸汽管路中铁锈等杂物

进入烘筒而影响本机的使用质量和使用寿命，并接通余水管入下水道。进回气部件安装后，应保证旋转活、平稳、不得有阻滞现象。

6、本机电源为交流 380V，进线为三相四线，在电源接入本机前，附近墙上应加装控制开关装置，在使用前送电，工作结束后切断电源。整机和电机必须有接地保护，以免发生意外伤害。

五、机器准备及操作方法

(1) 在本机使用前，先要将滚筒表面的封油清洗干净，再用软布将滚筒表面擦净，同时将本机各部分擦拭干净。

(2) 对调速电机、变频器等，必须进行绝缘检查，然后才能送电和运转，若为反转，则相应调整线序。

(3) 对各轴承注入适量的高温油，对减速器内进行油的检查，看其油位是否保持在观察孔的中间，若欠缺，可注入 20#或 40#机油。

(4)、调整松紧手轮，使输送带保持一定张立，不得过紧或过松。

(5)、打开进汽和出水旁通两阀，先将滚筒内余水排净，关上出水旁通阀，待蒸汽压力达到 0.4~0.6Mpa 时启动电机。

(6)、打开调速电机或变频器开关，慢慢转动调速旋钮。

(7)、将脱水后的织物平放在输送带上，使其绕滚筒熨烫和烘干。

(8)、根据熨烫效果和被织物的情况，调节熨烫速度。

(9)、熨烫结束前，应关闭进汽阀，打开手动旁通排气阀，放掉余汽和余水，然后将调速旋钮缓慢旋至“0”速度位，再关闭电源。

六、维护保养及其它注意事项

1、操作者必须熟悉机器结构、性能及操作方法。

2、机器开动时，操作者的手不得过挡板，发生故障时应停车后处理。

3、每班必须进行清洁和润滑加油工作，但对各运转部分加油不宜过多，以免污染蒸汽辊筒、帆布、锭带等。

4、如果织物过薄且含水量较大，若在熨烫时遇到织物粘在烘筒表面上，而不能脱落时，应停机将织物取出，切勿试图在运行中取出，以免发生意外。

5、停车时放松升降弹簧和帆布，以免辊筒变形。

6、必须定期送检安全阀，以防失灵，经常注意压力表，一旦发现蒸汽压力超过 0.4MPa，应立即调整蒸汽压力。

7、注意保护蒸汽辊筒表面清洁，防止生锈、磕碰和拉毛。

8、机件磨损和产生不正常的杂声时，应立即停车检修，机器正常使用半年后，应停车大修并更换变速箱润滑油。

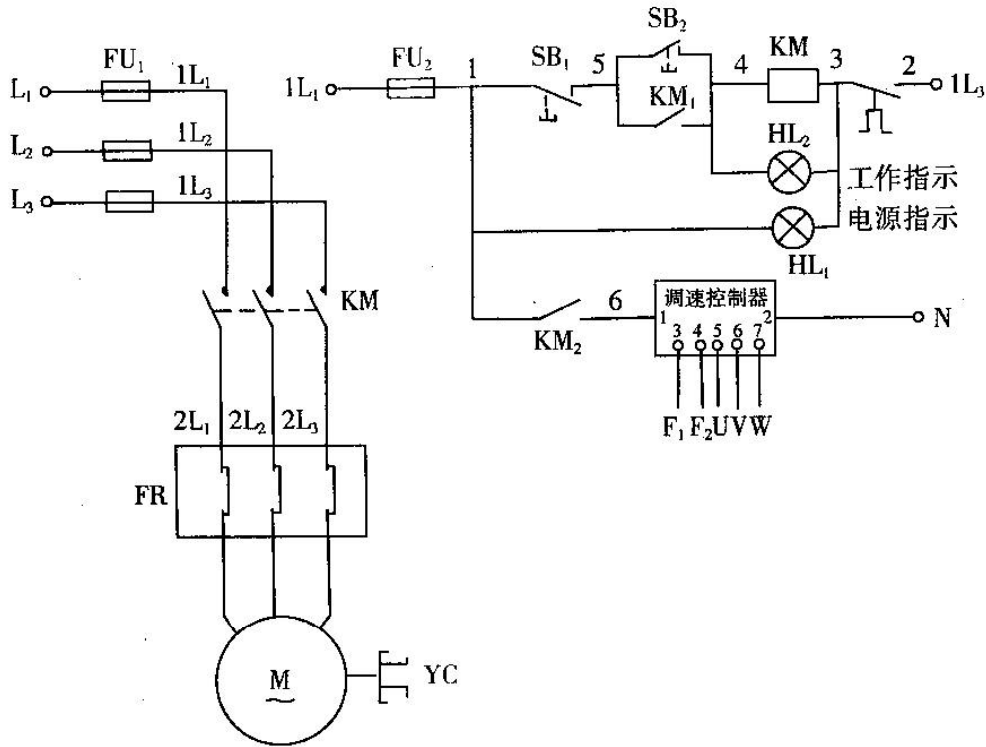
七、机械部分可能产生的故障及排除方法（见表 6）

故障现象	产生原因	排除方法
1、熨烫衣物不平整	压辊与蒸汽辊筒之间隙不等	调整间隙一致
2、帆布带串边	导辊之轴线与蒸汽辊筒轴线	调整位置，保持轴线
	不平行或相互不平行	相互平行
3、转速不均匀	传动部分胶带或带轮磨损	更换带轮或胶带



	三角胶带张紧力不够	适当调紧张紧力
4、机器振动大	地脚螺栓未拧紧	逐一检查并拧紧
	传动齿轮间隙不适，或有断齿	调整间隙，更换损坏齿轮

八、电气原理图



序号	代号	名称	规格型号	数量
1	FU	熔断器	RL-15/15A.6A	4
2	HL	指示灯	AD11-235/40	2
3	KM	交流接触器	LC ₁ -D0999-A45	1
4	SB	按钮	LA19	2
5	FR	热继电器	JR16-20/30	1
6	2TK-1	控制器	电机配套	1
7	M	电磁调速电机	0.55KW 1.5KW	1

蒸汽型烫平机电气原理图



电 热 烫 平 机

一、工作原理

YPD 系列烫平机是在 YP 系列烫平机基础上根据市场与广大用户需求设计的一种新型烫平机产品。该机广泛应用于宾馆、医院、酒店以及印染、纺织等行业，特别适用于不具备蒸汽条件的用户，解决了熨烫需求。

本烫平机是利用蒸汽滚筒相互间的对滚，带动被烫平的衣物经过相互滚动着的若干滚筒，从而起到烫平衣物的作用，烫平的同时也起到烘干的作用。

二、主要特点

本机采用无级调速电机调速，更方便用户根据不同织物厚度，来选择合适的熨烫速度；
本机在输送各组成部分之间设置了对应的速差，使织物更易张紧、压平，达到不缩短、不打折的目的；

本机采用高强度的不锈钢烘筒，解决传统烘筒易锈蚀并污染织物的难题；

本机传动系统采用大速比减速器由齿轮、链条传动、超负荷能力强、噪音低、各链条之间均设有张紧轮，方便链条调节松紧；

本机控制系统设置了温控仪，能自动控温，高温断开，低温开启，保证熨烫织物过程中的安全可靠。

三、主要技术参数

序号	名称	单位	数值
1	熨烫范围	mm	不限<2800≤3
2	滚筒规格	mm	Ø800×2800
3	滚筒转速	r/min	0~3
4	织物熨烫速度	m/min	0~7
5	公称生产能力	m ² /h	0~1020
6	电热总功率	Kw	36
7	电热管规格	mm	Ø36×2540
8	电热管数量	根	6
9	调速电机功率	Kw	0.55
10	减速机传动比	i	1:59
11	外形尺寸（长×宽×高）	mm	3342×1550×1300
12	整机重量	Kg	1200

四、安装与调试

1、机器安装无特殊的基础要求，但必须将机器安装在能承受该设备重量的平整水泥地面上。

2、本机电源为交流 380V，进线为三相四线，在电源接入本机前，附近墙上应加装控制开关装置，在使用前送电，工作结束后切断整机电源。整机和电机必须有接地保护，以免发生意外事故。

3、装上链条调整好松紧再进行空机运转，检查运转是否正常，若反转则调整线序；检查各油孔是否畅通，并注入适量的润滑油（20#或40#机油）。

五、操作方法

1、将输送带和导布带调紧，但不得过紧。

2、先按运转按钮，慢慢旋转控制器上调速旋钮至600r/min，再按加热按钮，将烘筒预热15~20分钟。观察温度控制仪温度上升状况，将温控仪上开关拨至“设定”位置，设置所需要的温度，然后将开关拨至“测量”位置。（当温度达到此设定温度时，电加热系统将会自动停止加热。）

3、根据不同织物的种类和厚度以及含水量的高低，旋转调速旋钮至所需要的速度，将脱水后的织物平放于输送带上输入烫平机。

4、在熨烫过程中，如发现熨烫织物左右偏移过大，应及时调整张紧手轮。

5、熨烫织物结束前按加热停止按钮，约20分钟后，将旋钮转至“0”位，再按运转停止按钮，最后切断电源。

六、设备保养与维修

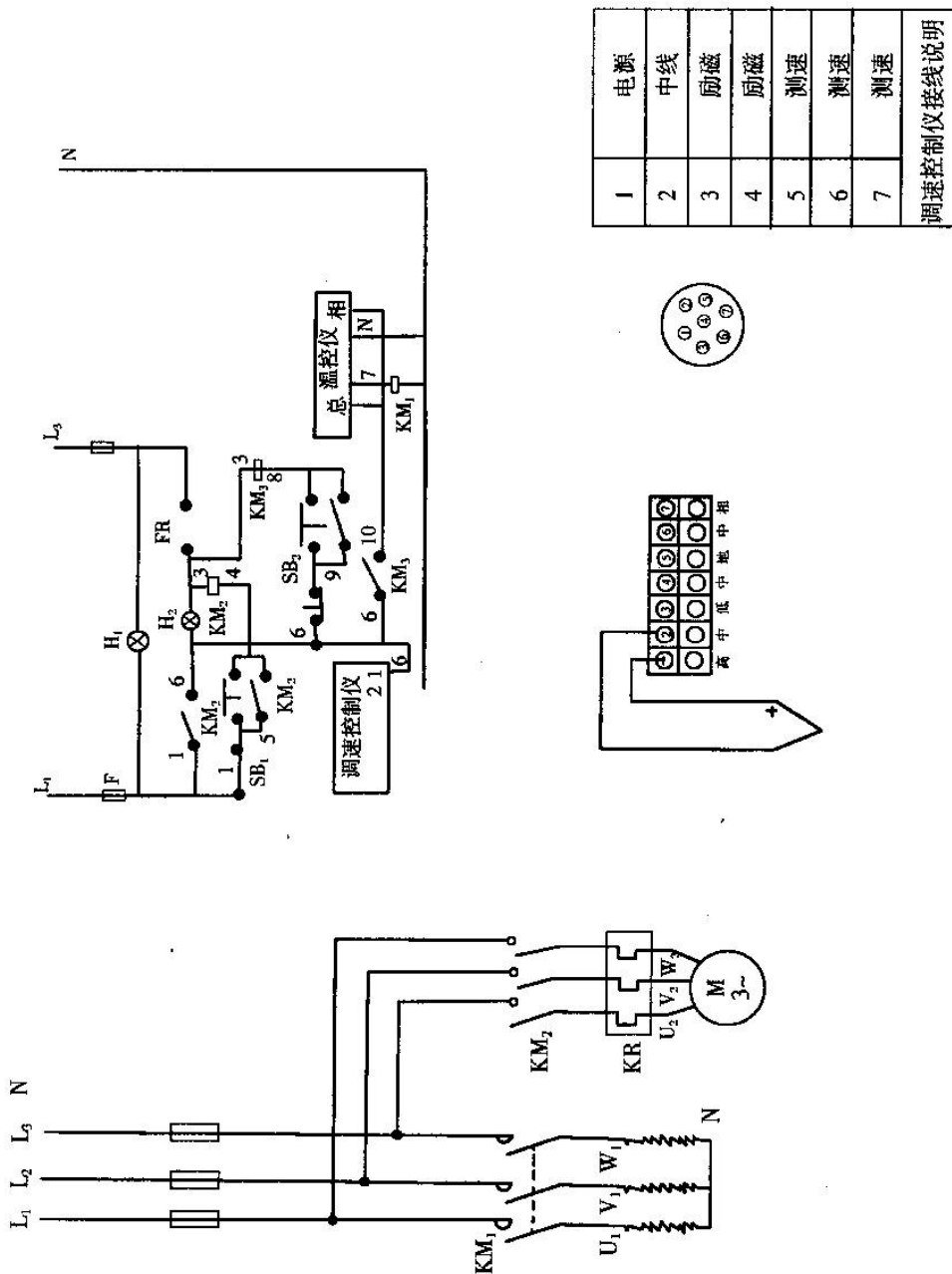
1、设备运转一段时期后，须对各连接件进行加查加固，对各运转部件加注润滑油与润滑脂。

2、每次停机须先停止加热，以延长绽带及零部件的使用寿命。

3、烘筒运转如有较大跳动，可调节两端三星滚轮。

4、机器运转过程中，如发生不正常的杂音应立即停机检查排除，正常使用半年后应停机保养检查各机件，并加注润滑油和润滑脂，使用一年后应大检修一次。

七、电气原理图



图九 电器原理图